



Universidad Autónoma De Ciudad Juárez

OFICINA DE TRANSFERENCIA DE TECNOLOGIA Y PROPIEDAD INTELECTUAL

DISEÑOS INDUSTRIALES

ENERO 2020

UACJ INVESTIGACIÓN

Coordinación General de
**Investigación
y Posgrado**
Universidad Autónoma de Ciudad Juárez

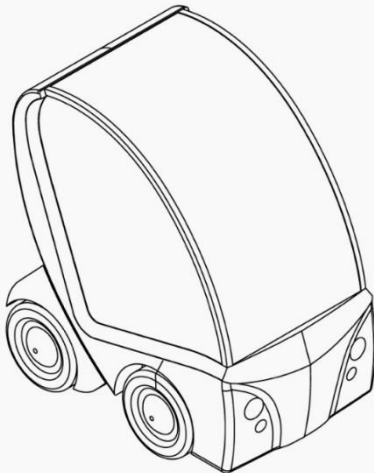


No. De Folio: MX/f/2018/002851

Denominación:

MODELO INDUSTRIAL DE VEHÍCULO ELÉCTRICO PARA MOVILIDAD INDIVIDUAL E INCLUSIVA DE PERSONAS CON DISCAPACIDAD FÍSICA

Resumen:



Estado de la Propiedad intelectual:

Solicitud: 19 de septiembre del 2018.

Instituto: IADA

Inventores:

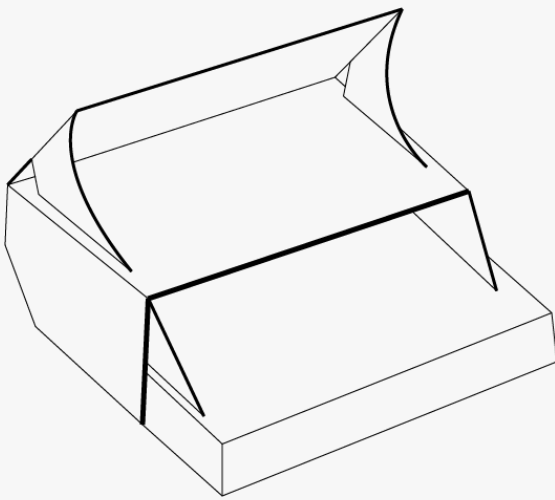
LUIZ ANTÔNIO PEREIRA MACHADO JÚNIOR, ESDRAS DAVID GUTIERREZ VALADEZ, DAVID CORTÉS SÁNZ, ARMANDO MARTINEZ DE LA TORRE, CÉSAR OMAR BALDERRAMA ARMENDÁRIZ

No. De Folio: MX/f/2018/002852

Denominación:

MODELO INDUSTRIAL DE EMPAQUE PARA CALZADO TRANSFORMADO EN EXHIBIDOR

Resumen:



Estado de la Propiedad intelectual:

Solicitud: 19 de Septiembre del 2018.

Instituto: IADA

Inventores:

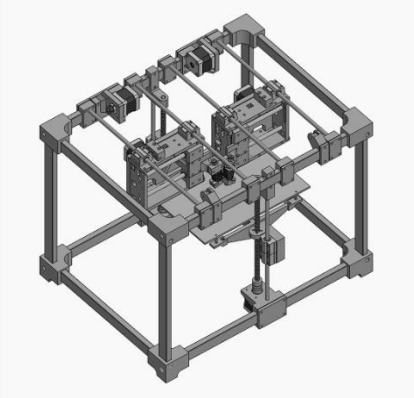
JUAN LUIS HERNANDEZ ARELLANO, ESDRAS DAVID VALADEZ GUTIERREZ, AIDE ARACELY MALDONADO MACIAS, JORGE LUIS GARCIA ALCARAZ

No. De Folio: MX/f/2018/002861

Denominación:

MODELO INDUSTRIAL DE ESTRUCTURA PARA IMPRESORA 3D CON MULTIPLES EXTRUSORES

Resumen:



Estado de la Propiedad intelectual:

Solicitud: 19 de Septiembre del 2018.

Instituto: IIT

Inventores:

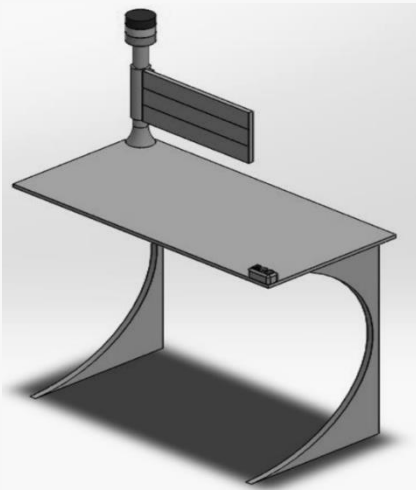
SECUNDINO RAMOS LOZANO, JAVIER MOLINA SALAZAR, LÁZARO RICO PÉREZ, DAVID ATAYDE CAMPO

No. De Folio: MX/f/2019/000289

Denominación:

MODELO INDUSTRIAL DE MESA DE TRABAJO PARA ENSAMBLE MANUAL CON CAPACIDADES SEÑALIZACIÓN TIPO SEMÁFORO Y MEDICIÓN DE TIEMPO DE USO EN PANTALLA INTEGRADA.

Resumen:



Estado de la Propiedad intelectual:

Solicitud: 30 de Enero del 2019.

Instituto: IIT

Inventores:

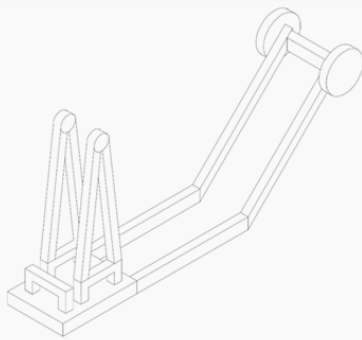
EDUARDO RAFAEL POBLANO OJINAGA, ALDO SALCIDO DELGADO, SALVADOR ANACLETO NORIEGA MORALES, JORGE ADOLFO PINTO SANTOS

No. De Folio: MX/f/2019/002543

Denominación:

MODELO INDUSTRIAL DE BASE PARA INSTRUMENTOS MUSICALES DE CUERDA

Resumen:



Estado de la Propiedad intelectual:

Solicitud: 30 de Agosto del 2019.

Instituto: IADA

Inventores:

RAMÓN MARIO LÓPEZ ÁVILA, DAVID GARZA, ITZEL FLORES

No. De Folio: MX/f/2019/003170

Denominación:

DIBUJO INDUSTRIAL DEL SISTEMA PARA LA EVALUACIÓN DE LA SUSTENTABILIDAD

Resumen:



Estado de la Propiedad intelectual:

Solicitud: 31 de Octubre del 2019.

Instituto: IIT

Inventores:

CARMEN GUADALUPE ARGUELLES ARGUELLES, SOLEDAD VIANEY TORRES ARGUELLES, JESÚS ANDRÉS HERNÁNDEZ GÓMEZ, SALVADOR ANACLETO NORIEGA MORALES

No. De Folio: MX/f/2019/003647

Denominación:

MODELO INDUSTRIAL DE OVEROL ANTROPOMÉTRICO

Resumen:



Estado de la Propiedad intelectual:

Solicitud: 19 de Diciembre del 2019.

Instituto: IIT

Inventores:

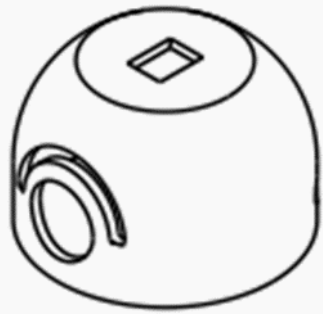
MARÍA TERESA ESCOBEDO PORTILLO, SINAI LUEVANOS GONZÁLEZ, DAYANA MARCELINO MARTÍNEZ

No. De Folio: MX/f/2019/003648

Denominación:

MODELO INDUSTRIAL DE MODULO DE CONTROL DEL SISTEMA REGULADOR DE CLIMA DEL
HABITACULO DE LOS AUTOMOVILES

Resumen:



Estado de la Propiedad intelectual:

Solicitud: 19 de Diciembre del 2019.

Instituto: IADA

Inventores:

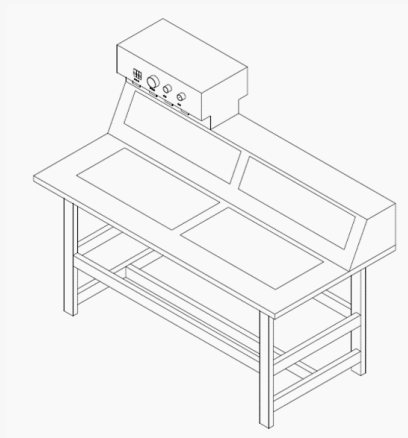
RAMÓN MARIO LÓPEZ ÁVILA, DAVID ALBERTO GARZA SAENZ, DAVID CORTES SAENZ

No. De Folio: MX/f/2019/003649

Denominación:

MODELO INDUSTRIAL MESA DE TRABAJO PARA LABORATORIO DE INGENIERÍA ELÉCTRICO

Resumen:



Estado de la Propiedad intelectual:

Solicitud: 19 de Diciembre del 2019.

Instituto: IIT

Inventores:

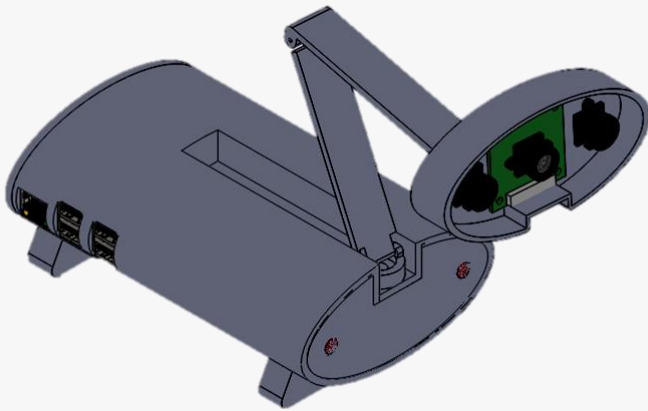
ONOFRE AMADOR MORFIN GARDUÑO, JESÚS ISRAEL HERNÁNDEZ HERNÁNDEZ, JESÚS ARMANDO GÁNDARA FERNÁNDEZ

No. De Folio: MX/f/2018/002853

Denominación:

MODELO INDUSTRIAL DE UN DISPOSITIVO PORTÁTIL CON CAPACIDADES DE ADMINISTRACIÓN Y EDICIÓN DE DOCUMENTOS, MEDICIÓN Y RECONOCIMIENTO DE OBJETOS

Resumen:



Estado de la Propiedad intelectual:

Solicitud: 19 de septiembre del 2019.

Forma: 20 de junio del 2019.

Instituto: IIT

Inventores:

ALDO SALCIDO DELGADO, NOÉ GAUDENCIO ALBA BAENO

No. De Folio: MX/f/2018/002850

Denominación:

MODELO INDUSTRIAL DE SILLA MODULABLE

Resumen:



Estado de la Propiedad intelectual:

Solicitud: 19 de septiembre del 2018.

Forma: 12 de Julio del 2019.

Instituto: IADA

Inventores:

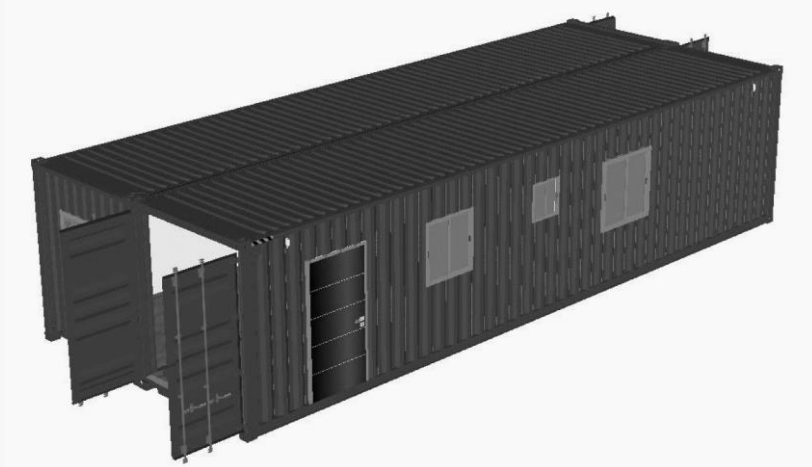
CÉSAR JIMÉNEZ GUTIÉRREZ, RAMÓN MARIO LÓPEZ ÁVILA

No. De Folio: MX/f/2018/002857

Denominación:

MODELO INDUSTRIAL DE ESTRUCTURA DE VIVIENDA DE INTERÉS SOCIAL A BASE DE
CONTENEDORES DE ACERO

Resumen:



Estado de la Propiedad intelectual:

Solicitud: 19 de septiembre del 2018.

Forma: 21 de noviembre del 2018.

Fondo: 19 de agosto del 2019.

Instituto: IIT

Inventores:

CÉSAR EMILIO DÁVALOS CHARGOY, ISAAC DAVID CARLOS BANDA, ARTURO MARRUFO
MELENDEZ, ABRAHAM LEONEL LÓPEZ LEÓN

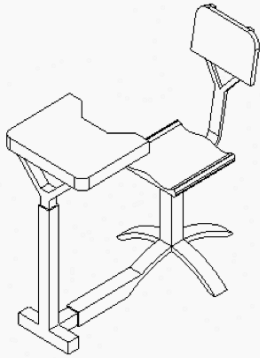
No. De Folio: MX/f/2015/000877

Denominación:

MODELO INDUSTRIAL DE PUPITRE ANTROPOMETRICAMENTE AJUSTABLE PARA USO DE NIÑOS EN EDUCACION PRIMARIA

Resumen:

FIGURA.2



Estado de la Propiedad intelectual:

Solicitud: 6 de mayo del 2016.

Otorgada: 13 Julio 2016

Instituto: IADA

Inventores:

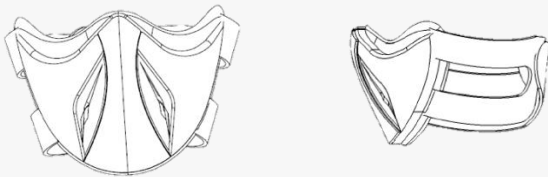
NANDI HERNANDEZ HERMOSILLO, JUAN LUIS HERNANDEZ AREALLANO

No. De Folio: MX/f/2016/000639

Denominación:

MODELO INDUSTRIAL DE DISPOSITIVO DE PROTECCIÓN FACIAL PARA MOTOCICLISTAS
APLICADO EN CASCOS TIPO ALEMAN

Resumen:



Estado de la Propiedad intelectual:

Solicitud: 26 de febrero del 2016.

Forma: 23 de mayo del 2016.

Otorgada: 25 de mayo del 2017.

Instituto: IADA

Inventores:

ELENA GOMEZ TREJO, DAVID CORTES SAENZ

No. De Folio: MX/f/2016/003867

Denominación:

MODELO INDUSTRIAL DE UN VEHÍCULO RECREATIVO DE DOS RUEDAS PARA REALIZAR
ACTIVIDAD FÍSICA

Resumen:



Estado de la Propiedad intelectual:

Solicitud: 30 de noviembre del 2016.

Forma: 13 de febrero del 2017.

Fondo: 6 de Julio del 2017.

Otorgada: 20 de noviembre del 2017.

Instituto: IADA

Inventores:

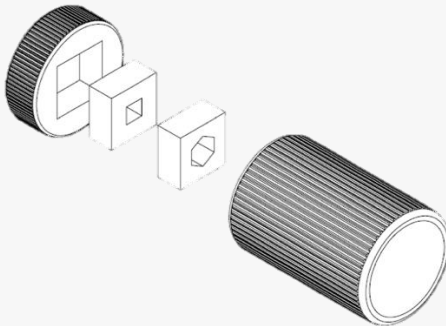
MAYRA IVETTE PEÑA ONTIVEROS, CESAR OMAR BALDERRAMA ARMENDARIZ, EDGAR OMAR PEÑA CONTRERAS

No. De Folio: MX/f/2016/002725

Denominación:

MODELO INDUSTRIAL DE GENERADOR DE FUERZA DE TORQUE A NIVEL DE MUÑECA

Resumen:



Estado de la Propiedad intelectual:

Solicitud: 25 de agosto del 2016.

Forma: 21 de Julio del 2017.

Fondo: 21 de marzo del 2018.

Otorgada: 17 de agosto del 2018.

Instituto: IADA

Inventores:

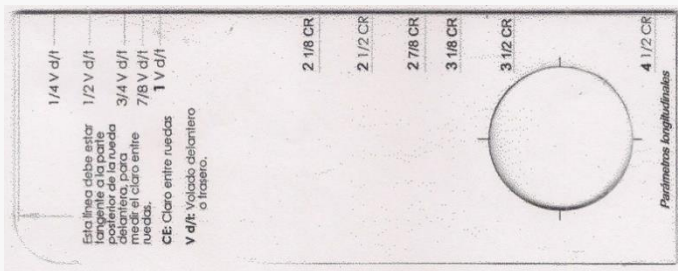
JUAN LUIS HERNANDEZ ARELLANO, ESDRAS DAVID VALADEZ GUTIERREZ, AIDE ARACELY MALDONADO MACIAS, JORGE LUIS GARCIA ALCARAZ

No. De Folio: MX/f/2016/001575

Denominación:

MODELO INDUSTRIAL DE REGLITA CON INDICADOR PARA TAMAÑO DE RUEDA

Resumen:



Estado de la Propiedad intelectual:

Solicitud: 20 de mayo del 2016.

Fondo: 17 de marzo del 2017.

Otorgada: 22 de marzo del 2019.

Instituto: IADA

Inventores:

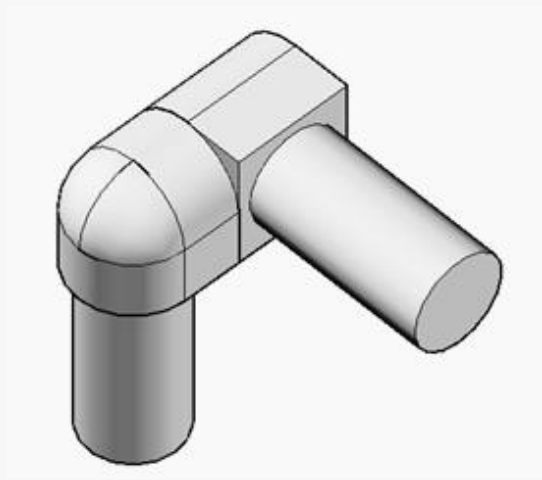
ARMANDO MARTINEZ DE LA TORRES, DAVID CORTES SAENZ

No. De Folio: MX/f/2018/002854

Denominación:

MODELO INDUSTRIAL DE ARTICULACIÓN MECÁNICA INSARTABLE

Resumen:



Estado de la Propiedad intelectual:

Solicitud: 19 de septiembre del 2018.

Forma: 21 de noviembre del 2018.

Otorgada: 10 de febrero 2020.

Instituto: IADA

Inventores:

JUAN LUIS HERNANDEZ ARELLANO, ESDRAS DAVID VALADEZ GUTIERREZ, AIDE ARACELY MALDONADO MACIAS, JORGE LUIS GARCIA ALCARAZ